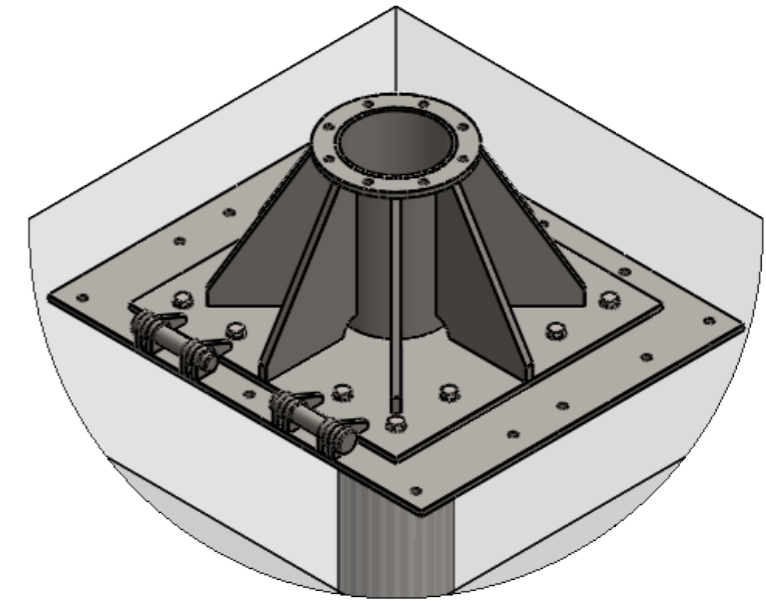
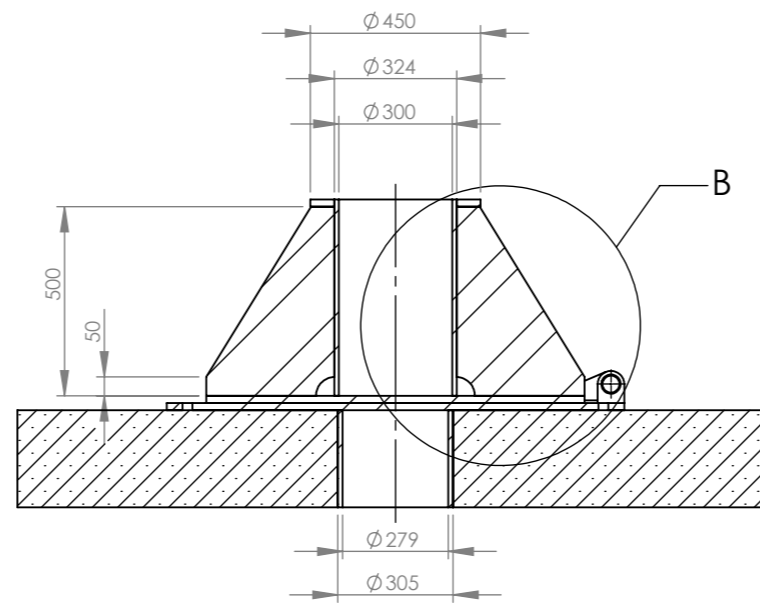
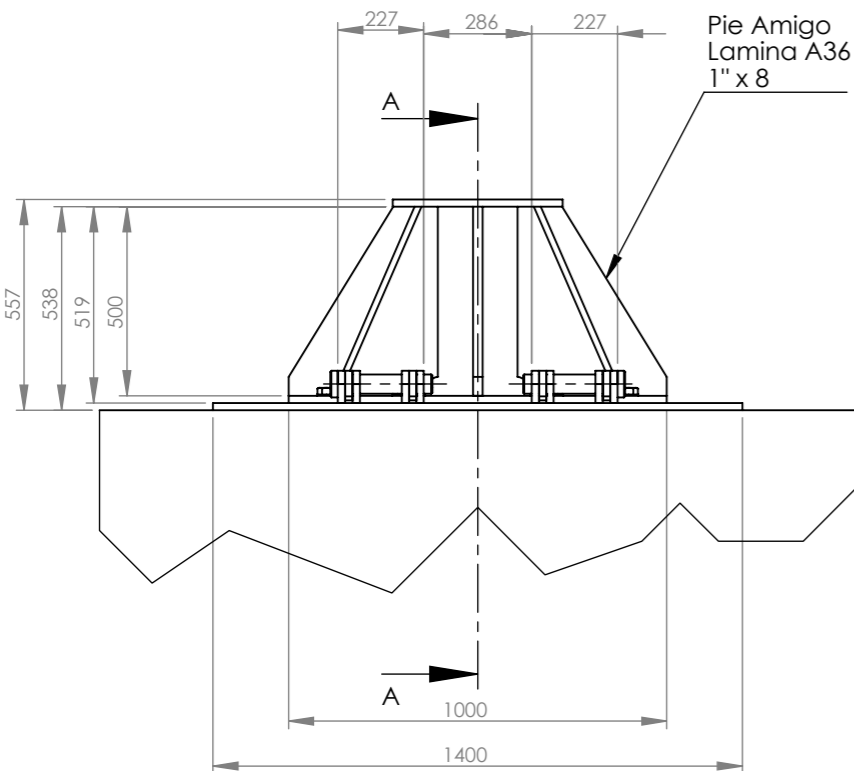


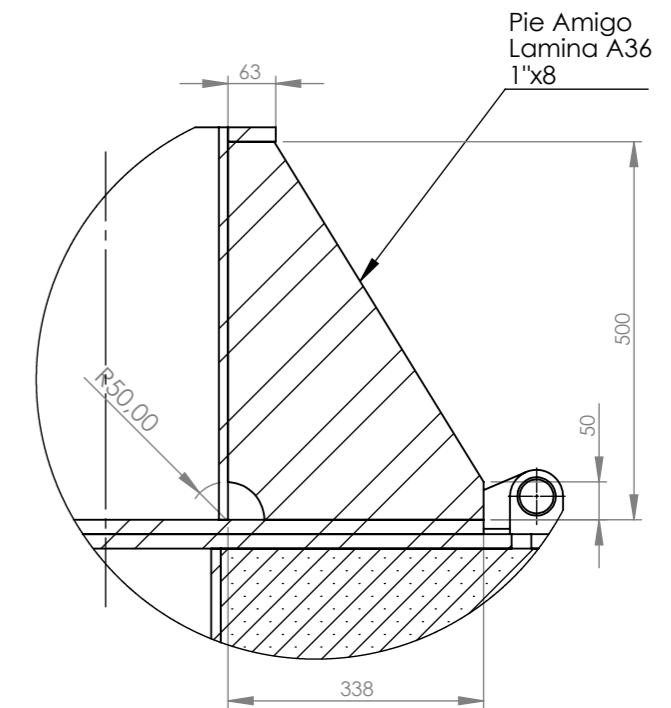
DETALLE A
ESCALA 1 : 5




ISOMETRICO
ESCALA 1 : 20



SECCIÓN A-A
ESCALA 1 : 20



DETALLE B
ESCALA 1 : 10

	NOMBRE	FIRMA	FECHA	OBSERVACIONES	TÍTULO:
DIBUJ.	JOSÉ TORRES		11/07/2019	Propiedad intelectual de la Universidad Pontificia Bolivariana Grupo de Investigación: Ingeniería Aeroespacial	
VERIF.					
APROB.					
FABR.				MATERIAL:	PESO:
CALID.					
					N.º DE DIBUJO
					WT-000
Medidas en mm		ESCALA: 1:20	HOJA 1 DE 1	A3	